



### CFS SERİSİ HİDROLİK YÜKSEK BASINÇ YATIK TİP TEK ETKİLİ SİLİNDİRLER

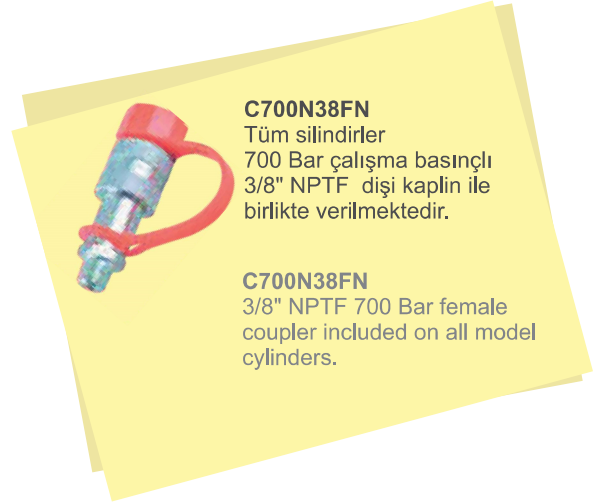
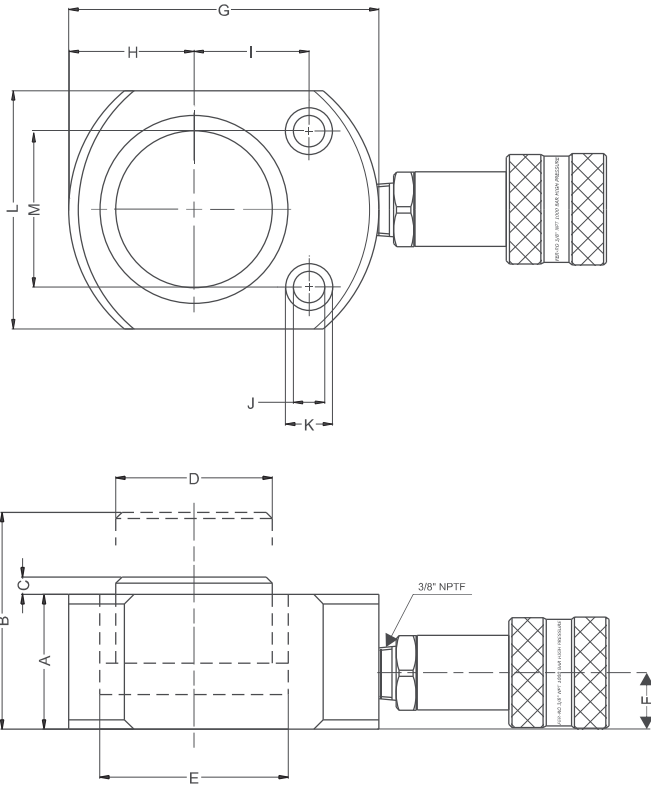
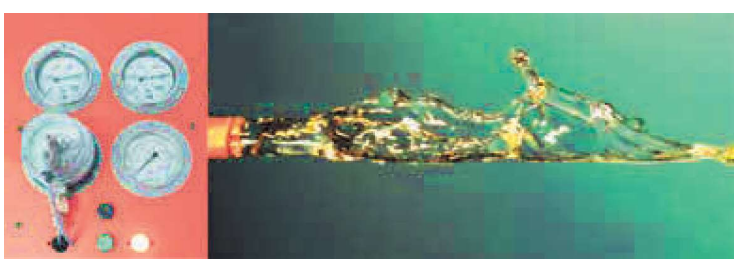
- Dar alanlarda kullanıma uygun hafif ve yatık dizayn.
- Isıl işleme sertleştirilmiş silindir ve piston
- Pasa karşı dayanıklı ve uzun ömürlü boya
- Tek etkili
- Yay çekmeli
- İlave başlık gerektirmeyen yivli piston başlığı
- Kirliliği önleyen ve silindirin ömrünü arttıran toz keçesi.
- Tüm modellerde C1000N38FN 3/8" NPTF 1000 Bar ultra yüksek basınç dişi otomatik rekor ve toz kapağı



### CFS SERIES HYDRAULIC HIGH PRESSURE FLAT TYPE SINGLE ACTING CYLINDERS

- Lightweight, flat design for use in confined spaces
- Hardened steel cylinder and piston
- Corrosion resistant & durable painting
- Single-acting
- Spring return
- Grooved piston end requires no saddle
- Piston wiper reduces contamination and extends cylinder life
- C1000N38FN 3/8" NPTF 1000 Bar ultra high pressure coupler and dust cap included on all models





### Teknik Özellikler Technical Specifications

Kod (Code)	Çalışma Basıncı (Working Pressure) Bar	Kapasite (Capacity) Ton	Strok (Stroke) mm	Ölçüler - mm (Dimensions) - mm												
				A	B	C	D	E	F	G	H	I	J	K	L	M
CFS5-16	700	5 TON	16	41	58	1	25	30	19	59	20.50	25.70	5.50	9	41.50	28.50
CFS10-12	700	10 TON	12	43	55	1	40	45	19	83	30	32.30	7	11	58	36.50
CFS20-11	700	20 TON	11	51	64	2	50	60	20	99	40	36.50	10	15	76	49.50
CFS30-13	700	30 TON	13	57	72	2	72	60	19	114	48	43.50	10.50	16	95	52
CFS45-16	700	45 TON	16	65	83	2	70	90	19	140	57.50	54	12	19	114	66.50
CFS75-16	700	75 TON	16	77	95	2	80	115	19	163	69	66	14.50	24	139	76
CFS90-16	700	90 TON	16	83	101	2	90	125	19	178	76	74	14.50	24	153	76
CFS150-16	700	150 TON	16	98	116	2	115	160	23	213	95	82	14.50	24	190	117





### CRSS SERİSİ HİDROLİK YÜKSEK BASINÇ TEK ETKİLİ SİLİNDİRLER

- Genel amaçlı kullanıma uygunluk
- Tüm pozisyonlarda kullanım için mükemmel dizayn
- Eksantrik yükü absorbe ederek etkisini düşüren ve aşınmayı azaltan destek keçesi
- Kolayca sabitlemeye olanak sağlayan sıkma bileziği dişleri, piston dişleri ve taban montaj delikleri.
- Isıl işleme sertleştirilmiş silindir ve piston
- Pasa karşı dayanıklı ve uzun ömürlü boya
- Tek etkili
- Yay çekmeli
- Takılıp çıkarılabilen sertleştirilmiş yivli başlık
- Kirliliği önleyen ve silindirin ömrünü arttıran toz keçesi.
- Tüm modellerde C1000N38FN 3/8" NPTF 1000 Bar ultra yüksek basınç dişli otomatik rekor ve toz kapağı



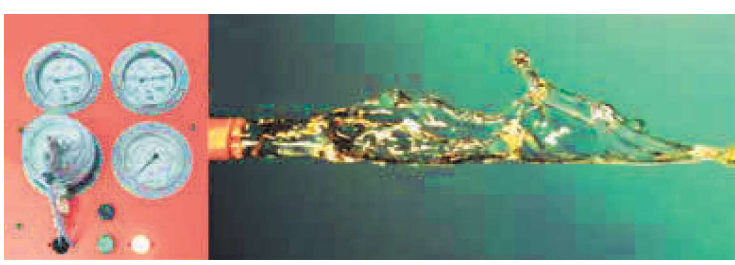
### CRSS SERIES HYDRAULIC HIGH PRESSURE SINGLE ACTING CYLINDERS

- General purpose usage
- Excellent cylinder design for use in all positions.
- The exclusive Guide Ring design absorbs eccentric loading and reduces wear.
- Collar threads, piston threads and base mounting holes enable easy fixturing (on most models)
- Hardened steel cylinder and piston
- Corrosion resistant & durable painting
- Single-acting
- Spring return
- Hardened removable grooved saddle
- Piston wiper reduces contamination and extends cylinder life
- C1000N38FN 3/8" NPTF 1000 Bar ultra high pressure coupler and dust cap included on all models

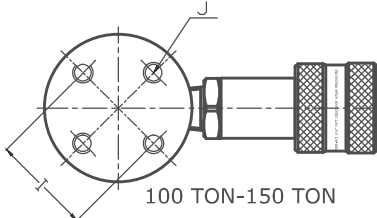
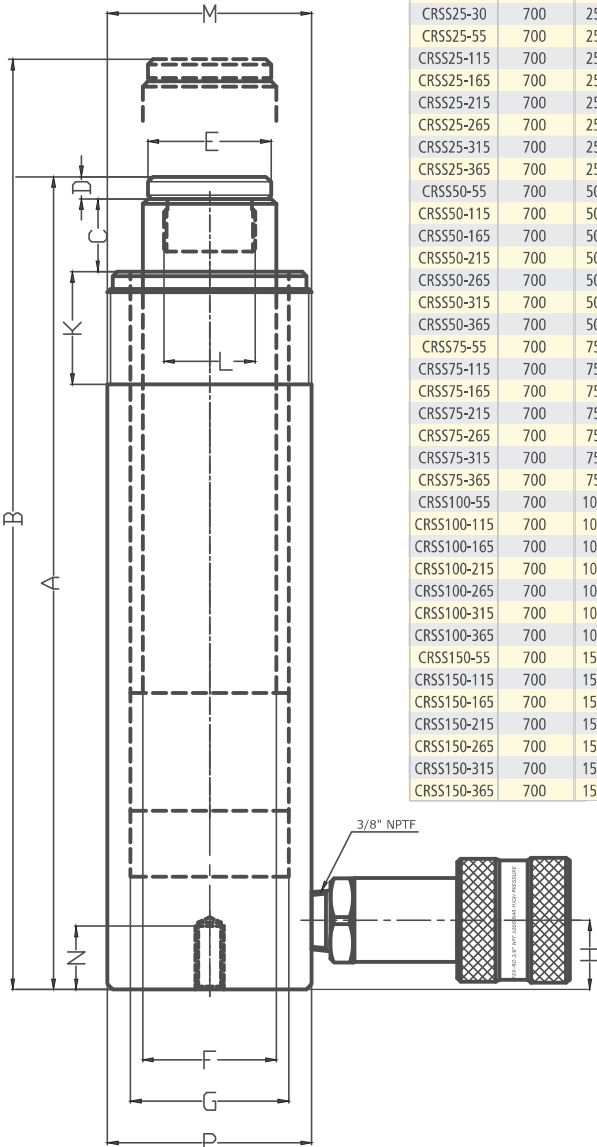
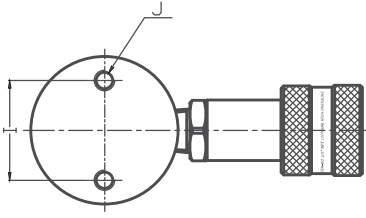
98



**FER-RO / CRSS SERİSİ HİDROLİK YÜKSEK BASINÇ TEK ETKİLİ SİLİNDİRLER**  
**FER-RO / CRSS SERIES HYDRAULIC HIGH PRESSURE SINGLE ACTING CYLINDERS**



## Teknik Özellikler Technical Specifications



Kod (Code)	Çalışma Basıncı (Working Pressure) Bar	Kapasite (Capacity) Ton	Strok (Stroke) mm	Ölçüler - mm / (Dimensions) - mm															
				A	B	C	D	E	F	G	H	I	J	K	L	M	N	P	
CRSS5-30	700	5 TON	30	125	125	2	6,50	24,50	25	30	21,50	29	M6	-	M19x1,5	-	17	43	
CRSS5-55	700	5 TON	55	150	204,50	2	6,50	24,50	25	30	21,50	29	M6	-	M19x1,5	-	17	43	
CRSS5-76	700	5 TON	76	160	246,50	4	6,50	24,50	25	30	20	25,70	M6	32	M19x1,5	M38x1,5	17	43	
CRSS5-115	700	5 TON	115	205	320	2	6,50	24,50	25	30	21,50	29	M6	32	M19x1,5	M42x1,5	17	43	
CRSS5-165	700	5 TON	165	255	420	2	6,50	24,50	25	30	21,50	29	M6	32	M19x1,5	M42x1,5	17	43	
CRSS5-215	700	5 TON	215	305	520	2	6,50	24,50	25	30	21,50	29	M6	32	M19x1,5	M42x1,5	17	43	
CRSS10-30	700	10 TON	30	127	157	2	6	36	38	45	19,70	39,50	M8	-	M26x1,5	-	18	58	
CRSS10-55	700	10 TON	55	152	207	2	6	36	38	45	19,70	39,50	M8	-	M26x1,5	-	18	58	
CRSS10-115	700	10 TON	115	212	327	2	6	36	38	45	19,70	39,50	M8	32	M26x1,5	M58x1,75	18	58	
CRSS10-165	700	10 TON	165	262	427	2	6	36	38	45	19,70	39,50	M8	32	M26x1,5	M58x1,75	18	58	
CRSS10-215	700	10 TON	215	312	527	2	6	36	38	45	19,70	39,50	M8	32	M26x1,5	M58x1,75	18	58	
CRSS10-265	700	10 TON	265	362	627	2	6	36	38	45	19,70	39,50	M8	32	M26x1,5	M58x1,75	18	58	
CRSS10-315	700	10 TON	315	412	727	2	6	36	38	45	19,70	39,50	M8	32	M26x1,5	M58x1,75	18	58	
CRSS10-365	700	10 TON	365	462	827	2	6	36	38	45	19,70	39,50	M8	32	M26x1,5	M58x1,75	18	58	
CRSS25-30	700	25 TON	30	146	175	1	10	49,50	55	65	21,50	66	M12	-	M38x2	-	20	88	
CRSS25-55	700	25 TON	55	171	225	1	10	49,50	55	65	21,50	66	M12	-	M38x2	-	20	88	
CRSS25-115	700	25 TON	115	231	346	1	10	49,50	55	65	21,50	66	M12	50	M38x2	M86x2	20	88	
CRSS25-165	700	25 TON	165	281	445	1	10	49,50	55	65	21,50	66	M12	50	M38x2	M86x2	20	88	
CRSS25-215	700	25 TON	215	331	545	1	10	49,50	55	65	21,50	66	M12	50	M38x2	M86x2	20	88	
CRSS25-265	700	25 TON	265	381	645	1	10	49,50	55	65	21,50	66	M12	50	M38x2	M86x2	20	88	
CRSS25-315	700	25 TON	315	431	745	1	10	49,50	55	65	21,50	66	M12	50	M38x2	M86x2	20	88	
CRSS25-365	700	25 TON	365	481	845	1	10	49,50	55	65	21,50	66	M12	50	M38x2	M86x2	20	88	
CRSS50-55	700	50 TON	55	183	238	1	3,50	71,50	80	95	33,50	95	M12	-	-	-	23,50	128	
CRSS50-115	700	50 TON	115	243	358	1	3,50	71,50	80	95	33,50	95	M12	62	-	M128x2,50	23,50	128	
CRSS50-165	700	50 TON	165	293	458	1	3,50	71,50	80	95	33,50	95	M12	62	-	M128x2,50	23,50	128	
CRSS50-215	700	50 TON	215	343	558	1	3,50	71,50	80	95	33,50	95	M12	62	-	M128x2,50	23,50	128	
CRSS50-265	700	50 TON	265	393	658	1	3,50	71,50	80	95	33,50	95	M12	62	-	M128x2,50	23,50	128	
CRSS50-315	700	50 TON	315	443	758	1	3,50	71,50	80	95	33,50	95	M12	62	-	M128x2,50	23,50	128	
CRSS50-365	700	50 TON	365	493	858	1	3,50	71,50	80	95	33,50	95	M12	62	-	M128x2,50	23,50	128	
CRSS75-55	700	75 TON	55	184	239	1	3,50	71,50	90	116	33,50	115	M12	-	-	-	24	148	
CRSS75-115	700	75 TON	115	244	359	1	3,50	71,50	90	116	33,50	115	M12	63	-	M148x2,50	24	148	
CRSS75-165	700	75 TON	165	294	459	1	3,50	71,50	90	116	33,50	115	M12	63	-	M148x2,50	24	148	
CRSS75-215	700	75 TON	215	344	559	1	3,50	71,50	90	116	33,50	115	M12	63	-	M148x2,50	24	148	
CRSS75-265	700	75 TON	265	394	659	1	3,50	71,50	90	116	33,50	115	M12	63	-	M148x2,50	24	148	
CRSS75-315	700	75 TON	315	444	759	1	3,50	71,50	90	116	33,50	115	M12	63	-	M148x2,50	24	148	
CRSS75-365	700	75 TON	365	494	859	1	3,50	71,50	90	116	33,50	115	M12	63	-	M148x2,50	24	148	
CRSS100-55	700	100 TON	55	185	240	3	3,50	71,50	100	135	33,50	145	M12	-	-	-	24	148	
CRSS100-115	700	100 TON	115	245	360	3	3,50	71,50	100	135	33,50	145	M12	63	-	M178x3	24	178	
CRSS100-165	700	100 TON	165	295	460	3	3,50	71,50	100	135	33,50	145	M12	63	-	M178x3	24	178	
CRSS100-215	700	100 TON	215	345	560	3	3,50	71,50	100	135	33,50	145	M12	63	-	M178x3	24	178	
CRSS100-265	700	100 TON	265	395	660	3	3,50	71,50	100	135	33,50	145	M12	63	-	M178x3	24	178	
CRSS100-315	700	100 TON	315	445	760	3	3,50	71,50	100	135	33,50	145	M12	63	-	M178x3	24	178	
CRSS100-365	700	100 TON	365	495	860	3	3,50	71,50	100	135	33,50	145	M12	63	-	M178x3	24	178	
CRSS150-55	700	150 TON	55	182,50	237,50	2,50	3,50	71,50	120	165	32	174	M14	65	-	M208x3	19	208	
CRSS150-115	700	150 TON	115	242,50	357,50	2,50	3,50	71,50	120	165	32	174	M14	65	-	M208x3	19	208	
CRSS150-165	700	150 TON	165	292,50	457,50	2,50	3,50	71,50	120	165	32	174	M14	65	-	M208x3	19	208	
CRSS150-215	700	150 TON	215	342,50	557,50	2,50	3,50	71,50	120	165	32	174	M14	65	-	M208x3	19	208	
CRSS150-265	700	150 TON	265	392,50	657,50	2,50	3,50	71,50	120	165	32	174	M14	65	-	M208x3	19	208	
CRSS150-315	700	150 TON	315	442,50	757,50	2,50	3,50	71,50	120	165	32	174	M14	65	-	M208x3	19	208	
CRSS150-365	700	150 TON	365	492,50	857,50	2,50	3,50	71,50	120	165	32	174	M14	65	-	M208x3	19	208	



### CRS SERİSİ HİDROLİK YÜKSEK BASINÇ TEK ETKİLİ SİLİNDİRLER

- Dar alanlarda kullanıma uygun hafif ve düşük yükseklikte dizayn.
- Isıl işlemle sertleştirilmiş silindir ve piston
- Pasa karşı dayanıklı ve uzun ömürlü boya
- Tek etkili
- Yay çekmeli
- İlave başlık gerektirmeyen yivli piston başlığı
- Kirliliği önleyen ve silindirin ömrünü arttıran toz keçesi.
- Tüm modellerde C1000N38FN 3/8" NPTF 1000 Bar ultra yüksek basınç dişi otomatik rekor ve toz kapağı



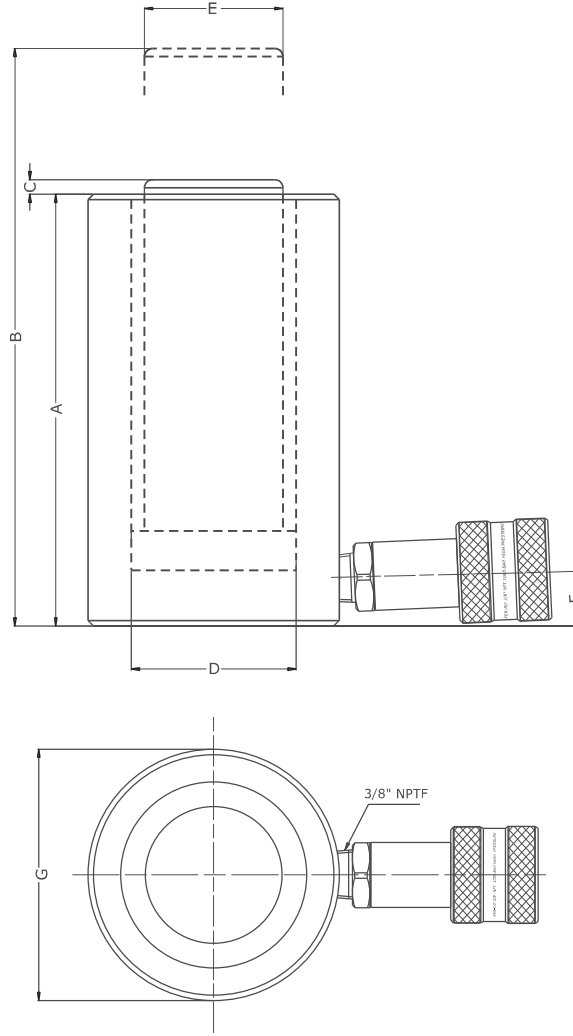
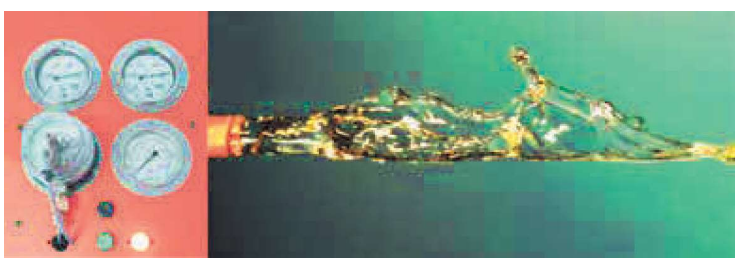
### CRS SERIES HYDRAULIC HIGH PRESSURE SINGLE ACTING CYLINDERS

- Lightweight, low profile design for use in confined spaces
- Hardened steel cylinder and piston
- Corrosion resistant & durable painting
- Single-acting
- Spring return
- Grooved piston end requires no saddle
- Piston wiper reduces contamination and extends cylinder life
- C1000N38FN 3/8" NPTF 1000 Bar ultra high pressure coupler and dust cap included on all models

100



**FER-RO / CRS SERİSİ HİDROLİK YÜKSEK BASINÇ TEK ETKİLİ SİLİNDİRLER**  
**FER-RO / CRS SERIES HYDRAULIC HIGH PRESSURE SINGLE ACTING CYLINDERS**



### Teknik Özellikler Technical Specifications

Kod (Code)	Çalışma Basıncı (Working Pressure) Bar	Kapasite (Capacity) Ton	Strok (Stroke) mm	Ölçüler - mm (Dimensions) - mm						
				A	B	C	D	E	F	G
CRS20-45	700	20 TON	45	95	144	4	60	50	14	92
CRS20-102	700	20TON	102	158	264	4	60	50	14	92
CRS20-162	700	20 TON	162	218	384	4	60	50	14	92





### CRSSH SERİSİ HİDROLİK YÜKSEK BASINÇ TEK ETKİLİ ORTASI BOŞ SİLİNDİRLER

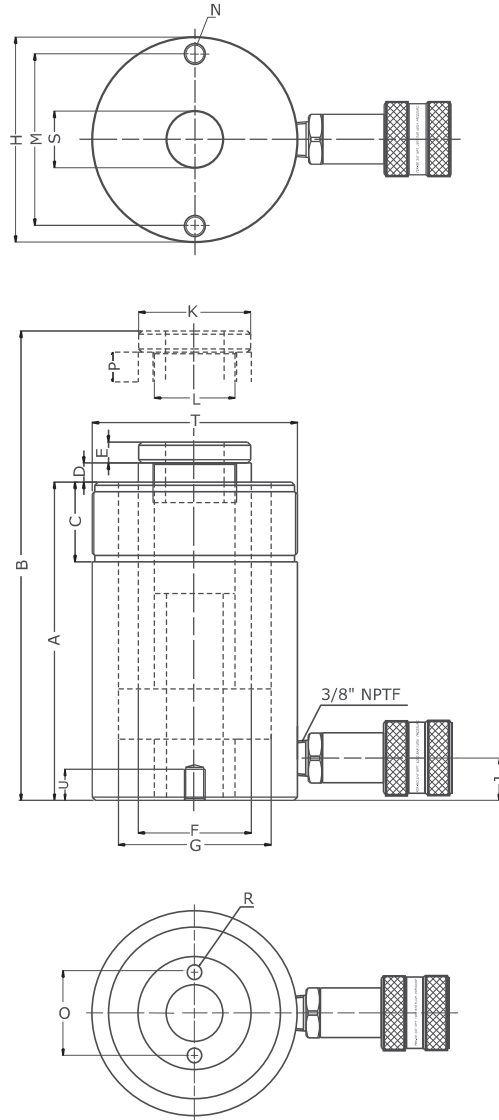
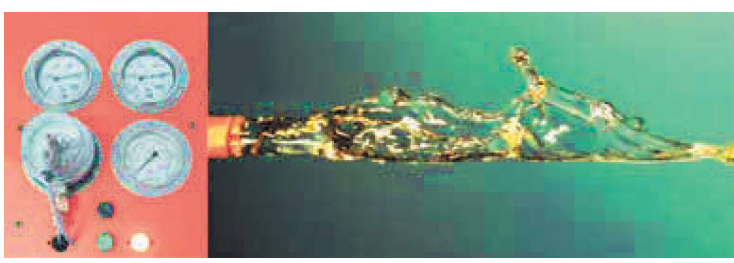
- CRSSH Serisi ortası boş pistonlu silindirler gerdirme, test ve bakım uygulamalarında mükemmel çözüm sunar
- Ortası boş silindir dizaynı hem çekme, hem de itme kuvvetine olanak verir.
- Eksantrik yükü absorbe ederek etkisini düşüren ve aşınmayı azaltan destek keçesi
- Kolayca sabitlemeye olanak sağlayan sıkma bileziği dişleri, piston dişleri ve taban montaj delikleri.
- Isıl işleme sertleştirilmiş silindir ve piston
- Pasa karşı dayanıklı ve uzun ömürlü boya
- Tek etkili
- Yay çekmeli
- Takılıp çıkarılabilen sertleştirilmiş başlık
- Kirliliği önleyen ve silindirin ömrünü arttıran toz keçesi
- Tüm modellerde C1000N38FN 3/8" NPTF 1000 Bar ultra yüksek basınç dişi otomatik rekor ve toz kapağı



### CRSSH SERIES HYDRAULIC HIGH PRESSURE SINGLE ACTING HOLLOW CYLINDERS

- CRSSH hollow piston cylinders provide perfect solutions in tensioning, testing and maintenance applications.
- Hollow piston design allows for both, pull and push forces
- The exclusive Guide Ring design absorbs eccentric loading and reduces wear.
- Collar threads, piston threads and base mounting holes enable easy fixturing (on most models)
- Hardened steel cylinder and piston
- Corrosion resistant & durable painting
- Single-acting
- Spring return
- Hardened removable saddle
- Piston wiper reduces contamination and extends cylinder life
- C1000N38FN 3/8" NPTF 1000 Bar ultra high pressure coupler and dust cap included on all models





## Teknik Özellikler Technical Specifications

Kod (Code)	Çalışma Basıncı (Working Pressure) Bar	Kapasite (Capacity) Ton	Strok (Stroke) mm	Ölçüler - mm (Dimensions) - mm																		
				A	B	C	D	E	F	G	H	J	K	L	M	N	O	P	R	S	T	U
CRSSH20-49	700	20	49	152	217	38	1	10	54	75	98	19,50	53	M40x1,50	82,50	M10	38,50	19	7	27	M98x2	14,50
CRSSH20-165	700	20	165	355	530	38	1	10	55	75	98	19,50	53	M40x1,50	82,50	M10	38,50	19	7	27	M98x2	14,50
CRSSH30-55	700	30	55	187	253	40	1	10	65	90	114	21,50	64	M48x2	92,50	M10	52	20	6	34	M114x2	14,50
CRSSH30-165	700	30	165	364	529	40	1	10	65	90	114	21,50	64	M48x2	92,50	M10	52	20	6	34	M114x2	14,50
CRSSH60-55	700	60	55	191	256	50	1	10	90	125	158	21,50	89	M68x2,50	103,50	M12	70	25	6	52	M158x2,50	18
CRSSH60-165	700	60	165	379	554	50	1	10	90	125	158	21,50	89	M68x2,50	103,50	M12	70	25	6	52	M158x2,50	18
CRSSH90-55	700	90	55	197	262	50	1	10	130	165	198	23,50	129	M98x2,50	176,50	M14	110	28	8	80	M198x2,50	18
CRSSH90-165	700	90	165	390	565	50	1	10	130	165	198	23,50	129	M98x2,50	176,50	M14	110	28	8	80	M198x2,50	18





### CRAS SERİSİ HİDROLİK YÜKSEK BASINÇ TEK ETKİLİ ALÜMİNYUM SİLİNDİRLER

- CRAS Serisi tek etkili alüminyum silindirler hafif yapılarından dolayı kolaylıkla taşınma fonksiyonuna sahiptirler.
- Eksantrik yükü absorbe ederek etkisini düşüren ve aşınmayı azaltan destek keçesi
- Silindirin ömrünü uzatan uzun ömürlü ve pasa karşı dayanıklı sert kaplama yüzey.
- Çelik taban
- Tek etkili
- Yay çekmeli
- Takılıp çıkarılabilen sertleştirilmiş yivli başlık
- Kirliliği önleyen ve silindirin ömrünü arttıran toz keçesi.
- Tüm modellerde C1000N38FN 3/8" NPTF 1000 Bar ultra yüksek basınç dişi otomatik rekor ve toz kapağı,



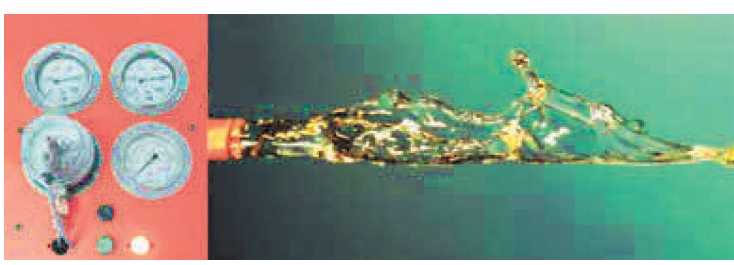
### CRAS SERIES HYDRAULIC HIGH PRESSURE SINGLE ACTING ALUMINIUM CYLINDERS

- CRAS Series single acting aluminum cylinders has lightweight design to provide easy to carry function.
- The exclusive Guide Ring design absorbs eccentric loading and reduces wear.
- Corrosion resistant & durable hard-coat finish extends cylinder life
- Easy to carry handles
- Steel base plate
- Single-acting
- Spring return
- Hardened removable grooved saddle
- Piston wiper reduces contamination and extends cylinder life
- C1000N38FN 3/8" NPTF 1000 Bar ultra high pressure coupler and dust cap included on all models

104

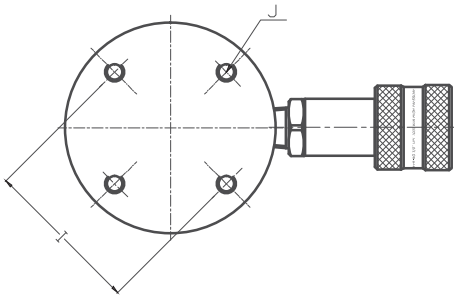
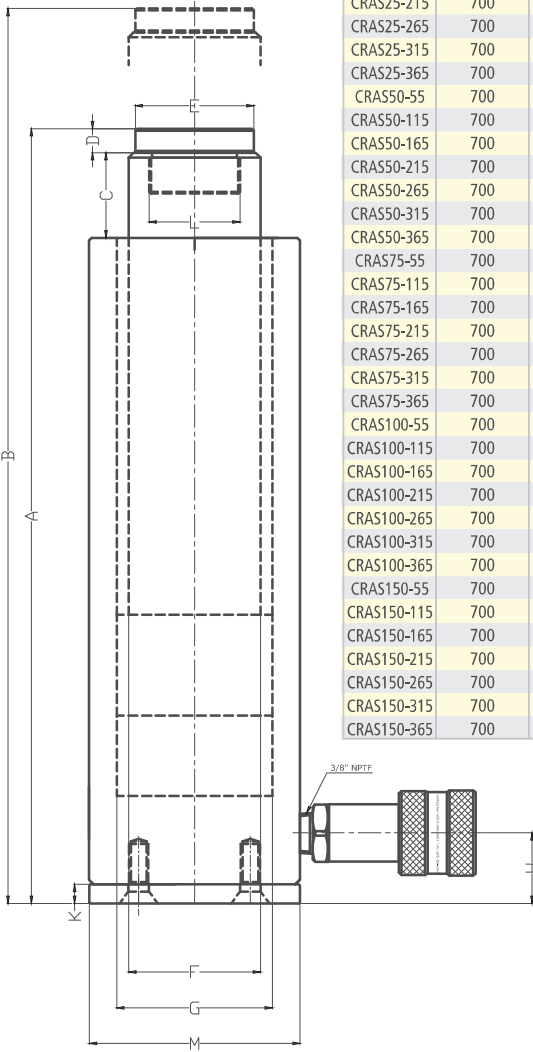


**FER-RO / CRAS SERİSİ HİDROLİK YÜKSEK BASINÇ TEK ETKİLİ ALÜMİNYUM SİLİNDİRLER**  
**FER-RO / CRAS SERIES HYDRAULIC HIGH PRESSURE SINGLE ACTING ALUMINIUM CYLINDERS**



## Teknik Özellikler Technical Specifications

Kod (Code)	Çalışma Basıncı (Working Pressure) Bar	Kapasite (Capacity) Ton	Strok (Stroke) mm	Ölçüler - mm / (Dimensions) - mm													
				A	B	C	D	E	F	G	H	I	J	K	L	M	
CRAS25-55	700	25 TON	55	179	234	2,50	10	49,50	55	65	21,50	66	M8	8	M38x2	88	
CRAS25-115	700	25 TON	115	239	354	2,50	10	49,50	55	65	21,50	66	M8	8	M38x2	88	
CRAS25-165	700	25 TON	165	289	454	2,50	10	49,50	55	65	21,50	66	M8	8	M38x2	88	
CRAS25-215	700	25 TON	215	339	554	2,50	10	49,50	55	65	21,50	66	M8	8	M38x2	88	
CRAS25-265	700	25 TON	265	389	654	2,50	10	49,50	55	65	21,50	66	M8	8	M38x2	88	
CRAS25-315	700	25 TON	315	439	754	2,50	10	49,50	55	65	21,50	66	M8	8	M38x2	88	
CRAS25-365	700	25 TON	365	489	854	2,50	10	49,50	55	65	21,50	66	M8	8	M38x2	88	
CRAS50-55	700	50 TON	55	192	247	1	3,50	71,50	80	95	41,50	106	M8	8	-	128	
CRAS50-115	700	50 TON	115	252	367	1	3,50	71,50	80	95	41,50	106	M8	8	-	128	
CRAS50-165	700	50 TON	165	302	467	1	3,50	71,50	80	95	41,50	106	M8	8	-	128	
CRAS50-215	700	50 TON	215	352	567	1	3,50	71,50	80	95	41,50	106	M8	8	-	128	
CRAS50-265	700	50 TON	265	402	667	1	3,50	71,50	80	95	41,50	106	M8	8	-	128	
CRAS50-315	700	50 TON	315	452	767	1	3,50	71,50	80	95	41,50	106	M8	8	-	128	
CRAS50-365	700	50 TON	365	502	867	1	3,50	71,50	80	95	41,50	106	M8	8	-	128	
CRAS75-55	700	75 TON	55	192	247	1	3,50	71,50	90	116	41,50	126	M8	8	-	148	
CRAS75-115	700	75 TON	115	252	367	1	3,50	71,50	90	116	41,50	126	M8	8	-	148	
CRAS75-165	700	75 TON	165	302	467	1	3,50	71,50	90	116	41,50	126	M8	8	-	148	
CRAS75-215	700	75 TON	215	352	567	1	3,50	71,50	90	116	41,50	126	M8	8	-	148	
CRAS75-265	700	75 TON	265	402	667	1	3,50	71,50	90	116	41,50	126	M8	8	-	148	
CRAS75-315	700	75 TON	315	452	767	1	3,50	71,50	90	116	41,50	126	M8	8	-	148	
CRAS75-365	700	75 TON	365	502	867	1	3,50	71,50	90	116	41,50	126	M8	8	-	148	
CRAS100-55	700	100 TON	55	193	248	3	3,50	71,50	100	135	41,50	155	M8	8	-	178	
CRAS100-115	700	100 TON	115	253	368	3	3,50	71,50	100	135	41,50	155	M8	8	-	178	
CRAS100-165	700	100 TON	165	303	468	3	3,50	71,50	100	135	41,50	155	M8	8	-	178	
CRAS100-215	700	100 TON	215	353	568	3	3,50	71,50	100	135	41,50	155	M8	8	-	178	
CRAS100-265	700	100 TON	265	403	668	3	3,50	71,50	100	135	41,50	155	M8	8	-	178	
CRAS100-315	700	100 TON	315	453	768	3	3,50	71,50	100	135	41,50	155	M8	8	-	178	
CRAS100-365	700	100 TON	365	503	868	3	3,50	71,50	100	135	41,50	155	M8	8	-	178	
CRAS150-55	700	150 TON	55	182,50	237,50	2,50	3,50	100	120	165	44	180	M10	12	-	208	
CRAS150-115	700	150 TON	115	242,50	357,50	2,50	3,50	100	120	165	44	180	M10	12	-	208	
CRAS150-165	700	150 TON	165	292,50	457,50	2,50	3,50	100	120	165	44	180	M10	12	-	208	
CRAS150-215	700	150 TON	215	342,50	557,50	2,50	3,50	100	120	165	44	180	M10	12	-	208	
CRAS150-265	700	150 TON	265	392,50	657,50	2,50	3,50	100	120	165	44	180	M10	12	-	208	
CRAS150-315	700	150 TON	315	442,50	757,50	2,50	3,50	100	120	165	44	180	M10	12	-	208	
CRAS150-365	700	150 TON	365	492,50	857,50	2,50	3,50	100	120	165	44	180	M10	12	-	208	





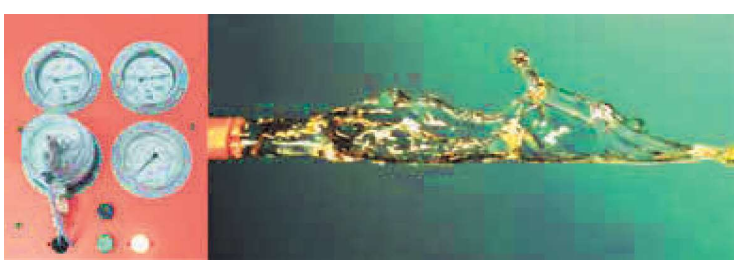
## CRSSD SERİSİ HİDROLİK YÜKSEK BASINÇ ÇİFT ETKİLİ SİLİNDİRLER

- CRSSD Serisi çift etkili silindirler yüksek döngülü endüstriyel kullanımlar için özel olarak dizayn edilmiştir.
- Hızlı geri dönüş sağlayan çift etkili yapı.
- Eksantrik yükü absorbe ederek etkisini düşüren ve aşınmayı azaltan destek keçesi
- Kolayca sabitlemeye olanak sağlayan sıkma bileziği dişleri, piston dişleri ve taban montaj delikleri.
- Isıl işleme sertleştirilmiş silindir ve piston
- Pasa karşı dayanıklı ve uzun ömürlü boya
- Çift etkili
- Takılıp çıkarılabilen sertleştirilmiş yivli başlık
- Kirliliği önleyen ve silindirin ömrünü arttıran toz keçesi.
- Tüm modellerde C1000N38FN 3/8" NPTF 1000 Bar ultra yüksek basınç dişi otomatik rekor ve toz kapağı

## CRSSD SERIES HYDRAULIC HIGH PRESSURE DOUBLE ACTING CYLINDERS

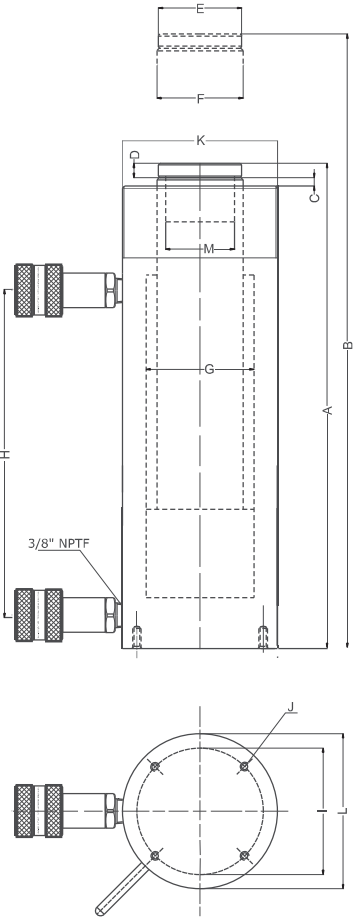
- CRSSD Series double acting cylinders are specially designed for high cycle industrial use
- Double acting operation for fast return
- The exclusive Guide Ring design absorbs eccentric loading and reduces wear.
- Collar threads, piston threads and base mounting holes enable easy fixturing (on most models)
- Hardened steel cylinder and piston
- Corrosion resistant & durable painting
- Double-acting
- Hardened removable grooved saddle
- Piston wiper reduces contamination and extends cylinder life
- C1000N38FN 3/8" NPTF 1000 Bar ultra high pressure coupler and dust cap included on all models





## Teknik Özellikler Technical Specifications

Kod (Code)	Çalışma Basıncı (Working Pressure) Bar	Kapasite (Capacity) Ton	Strok (Stroke) mm	Ölçüler - mm / (Dimensions) - mm												
				A	B	C	D	E	F	G	H	I	J	K	L	M
CRSSD25-55	700	25 TON	55	230,50	285,50	2,50	10	54,50	55	65	118,60	66	M12	M86x2	88	M38x2,5
CRSSD25-115	700	25 TON	115	290,50	405,50	2,50	10	54,50	55	65	178,60	66	M12	M86x2	88	M38x2,5
CRSSD25-165	700	25 TON	165	340,50	505,50	2,50	10	54,50	55	65	228,60	66	M12	M86x2	88	M38x2,5
CRSSD25-215	700	25 TON	215	390,50	605,50	2,50	10	54,50	55	65	278,60	66	M12	M86x2	88	M38x2,5
CRSSD25-265	700	25 TON	265	440,50	705,50	2,50	10	54,50	55	65	328,60	66	M12	M86x2	88	M38x2,5
CRSSD25-315	700	25 TON	315	490,50	805,50	2,50	10	54,50	55	65	378,60	66	M12	M86x2	88	M38x2,5
CRSSD25-365	700	25 TON	365	540,50	905,50	2,50	10	54,50	55	65	428,60	66	M12	M86x2	88	M38x2,5
CRSSD30-55	700	30 TON	55	224,50	279,50	2,50	10	58	60	75	118,60	75	M12	M108x2,5	108	M40x2,5
CRSSD30-115	700	30 TON	115	284,50	399,50	2,50	10	58	60	75	178,60	75	M12	M108x2,5	108	M40x2,5
CRSSD30-165	700	30 TON	165	334,50	499,50	2,50	10	58	60	75	228,60	75	M12	M108x2,5	108	M40x2,5
CRSSD30-215	700	30 TON	215	384,50	599,50	2,50	10	58	60	75	278,60	75	M12	M108x2,5	108	M40x2,5
CRSSD30-265	700	30 TON	265	434,50	699,50	2,50	10	58	60	75	328,60	75	M12	M108x2,5	108	M40x2,5
CRSSD30-315	700	30 TON	315	484,50	799,50	2,50	10	58	60	75	378,60	75	M12	M108x2,5	108	M40x2,5
CRSSD30-365	700	30 TON	365	534,50	899,50	2,50	10	58	60	75	428,60	75	M12	M108x2,5	108	M40x2,5
CRSSD50-55	700	50 TON	55	220,50	275,50	2,50	3,50	71,50	80	95	118	95	M12	M128x2,5	128	-
CRSSD50-115	700	50 TON	115	280,50	395,50	2,50	3,50	71,50	80	95	178	95	M12	M128x2,5	128	-
CRSSD50-165	700	50 TON	165	330,50	495,50	2,50	3,50	71,50	80	95	228	95	M12	M128x2,5	128	-
CRSSD50-215	700	50 TON	215	380,50	595,50	2,50	3,50	71,50	80	95	278	95	M12	M128x2,5	128	-
CRSSD50-265	700	50 TON	265	430,50	695,50	2,50	3,50	71,50	80	95	328	95	M12	M128x2,5	128	-
CRSSD50-315	700	50 TON	315	480,50	795,50	2,50	3,50	71,50	80	95	378	95	M12	M128x2,5	128	-
CRSSD50-365	700	50 TON	365	530,50	895,50	2,50	3,50	71,50	80	95	428	95	M12	M128x2,5	128	-
CRSSD75-55	700	75 TON	55	220,50	275,50	2,50	3,50	71,50	90	116	109,30	114	M12	M148x2,5	148	-
CRSSD75-115	700	75 TON	115	280,50	395,50	2,50	3,50	71,50	90	116	169,30	114	M12	M148x2,5	148	-
CRSSD75-165	700	75 TON	165	330,50	495,50	2,50	3,50	71,50	90	116	219,30	114	M12	M148x2,5	148	-
CRSSD75-215	700	75 TON	215	380,50	595,50	2,50	3,50	71,50	90	116	269,30	114	M12	M148x2,5	148	-
CRSSD75-265	700	75 TON	265	430,50	695,50	2,50	3,50	71,50	90	116	319,30	114	M12	M148x2,5	148	-
CRSSD75-315	700	75 TON	315	480,50	795,50	2,50	3,50	71,50	90	116	369,30	114	M12	M148x2,5	148	-
CRSSD75-365	700	75 TON	365	530,50	895,50	2,50	3,50	71,50	90	116	419,30	114	M12	M148x2,5	148	-
CRSSD100-55	700	100 TON	55	222	277	2,50	3,50	71,50	100	135	121,50	145	M12	M178x3	178	-
CRSSD100-115	700	100 TON	115	282	397	2,50	3,50	71,50	100	135	181,50	145	M12	M178x3	178	-
CRSSD100-165	700	100 TON	165	332	497	2,50	3,50	71,50	100	135	231,50	145	M12	M178x3	178	-
CRSSD100-215	700	100 TON	215	382	597	2,50	3,50	71,50	100	135	281,50	145	M12	M178x3	178	-
CRSSD100-265	700	100 TON	265	432	697	2,50	3,50	71,50	100	135	331,50	145	M12	M178x3	178	-
CRSSD100-315	700	100 TON	315	482	797	2,50	3,50	71,50	100	135	381,50	145	M12	M178x3	178	-
CRSSD100-365	700	100 TON	365	532	897	2,50	3,50	71,50	100	135	431,50	145	M12	M178x3	178	-
CRSSD150-55	700	150 TON	55	240	295	2,50	3,50	100	120	165	134	174	M14	M208x3	208	-
CRSSD150-115	700	150 TON	115	300	415	2,50	3,50	100	120	165	194	174	M14	M208x3	208	-
CRSSD150-165	700	150 TON	165	350	515	2,50	3,50	100	120	165	244	174	M14	M208x3	208	-
CRSSD150-215	700	150 TON	215	400	615	2,50	3,50	100	120	165	294	174	M14	M208x3	208	-
CRSSD150-265	700	150 TON	265	450	715	2,50	3,50	100	120	165	344	174	M14	M208x3	208	-
CRSSD150-315	700	150 TON	315	500	815	2,50	3,50	100	120	165	394	174	M14	M208x3	208	-
CRSSD150-365	700	150 TON	365	550	915	2,50	3,50	100	120	165	444	174	M14	M208x3	208	-





### **CRSSHD SERİSİ HİDROLİK YÜKSEK BASINÇ ÇİFT ETKİLİ ORTASI BOŞ SİLİNDİRLER**

CRSSHD Serisi çift etkili ortası boş pistonlu silindirler gerdirme, test ve bakım uygulamalarında mükemmel çözüm sunar. Ortası boş silindir dizaynı hem çekme, hem de itme kuvvetine olanak verir.

- Hızlı geri dönüş sağlayan çift etkili yapı.
- Eksantrik yükü absorbe ederek etkisini düşüren ve aşınmayı azaltan destek keçesi
- Kolayca sabitlemeye olanak sağlayan sıkma bileziği dişleri, piston dişleri ve taban montaj delikleri.
- Isıl işlemle sertleştirilmiş silindir ve piston
- Pasa karşı dayanıklı ve uzun ömürlü boya
- Çift etkili
- Takılıp çıkarılabilen sertleştirilmiş yivli başlık
- Kirliliği önleyen ve silindirin ömrünü arttıran toz keçesi.
- Tüm modellerde C1000N38FN 3/8" NPT 1000 Bar ultra yüksek basınç dişi otomatik rekor ve toz kapağı

### **CRSSHD SERIES HYDRAULIC HIGH PRESSURE DOUBLE ACTING HOLLOW CYLINDERS**

CRSSHD Series double acting hollow cylinders provide perfect solutions in tensioning, testing and maintenance applications.

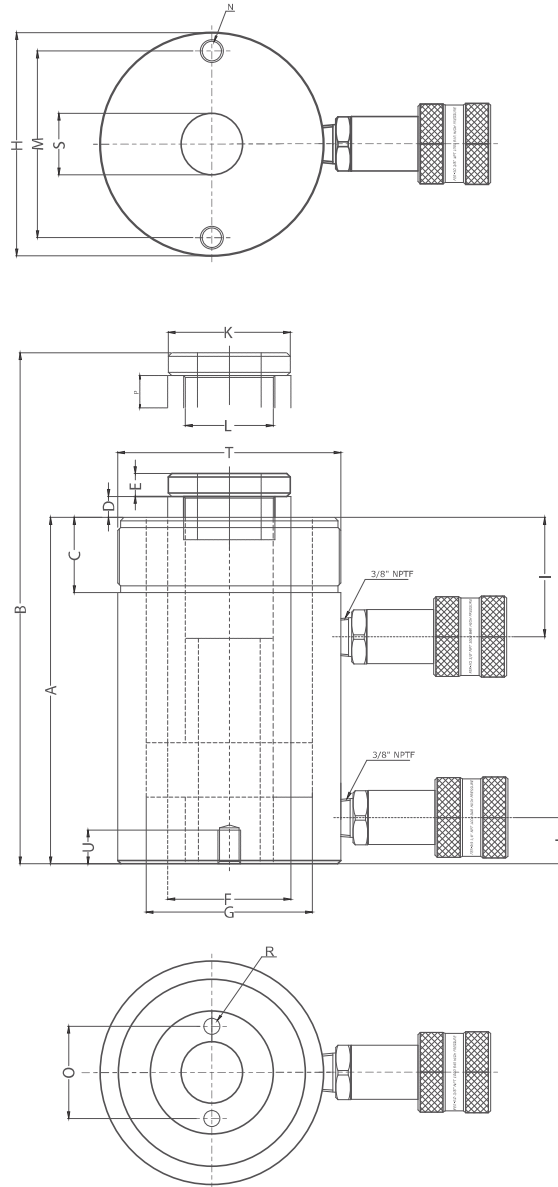
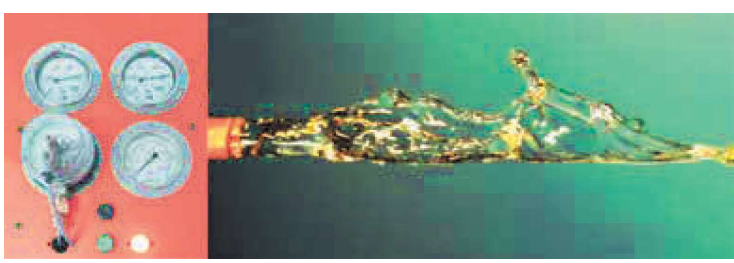
- Hollow piston design allows for both, pull and push forces
- Double acting operation for fast return
- The exclusive Guide Ring design absorbs eccentric loading and reduces wear.
- Collar threads, piston threads and base mounting holes enable easy fixturing
- Hardened steel cylinder and piston
- Corrosion resistant & durable painting
- Double-acting
- Hardened removable grooved saddle
- Piston wiper reduces contamination and extends cylinder life
- C1000N38FN 3/8" NPT 1000 Bar ultra high pressure coupler and dust cap included on all models



108



**FER-RO / CRSSHD SERİSİ HİDROLİK YÜKSEK BASINÇ ÇİFT ETKİLİ ORTASI BOŞ SİLİNDİRLER**  
**FER-RO / CRSSHD SERIES HYDRAULIC HIGH PRESSURE DOUBLE ACTING HOLLOW CYLINDERS**



Kod (Code)	Çalışma Basıncı (Working Pressure) Bar	Kapasite (Capacity) Ton	Strok (Stroke) mm	Ölçüler - mm (Dimensions) - mm																			
				A	B	C	D	E	F	G	H	I	J	K	L	M	N	O	P	R	S	T	U
CRSSHD20-49	700	20	49	195	255	35	1	10	54	75	98	68,50	19,50	53	M40x1,50	82,50	M10	38,50	19	7	27	M98x2	14,50
CRSSHD20-165	700	20	165	305	481	35	1	10	55	75	98	68,50	19,50	53	M40x1,50	82,50	M10	38,50	19	7	27	M98x2	14,50
CRSSHD30-55	700	30	55	192	247	30	1	10	65	90	114	59,50	21,50	64	M48x2	92,50	M10	52	20	6	34	M114x2	14,50
CRSSHD30-165	700	30	165	302	478	30	1	10	65	90	114	59,50	21,50	64	M48x2	92,50	M10	52	20	6	34	M114x2	14,50
CRSSHD60-55	700	60	55	210	276	44,50	1	10	90	125	158	67,50	21,50	89	M68x2,50	103,50	M12	70	25	6	52	M158x2,50	18
CRSSHD60-165	700	60	165	320	496	44,50	1	10	90	125	158	67,50	21,50	89	M68x2,50	103,50	M12	70	25	6	52	M158x2,50	18
CRSSHD90-55	700	90	55	214	280	44,50	1	10	130	165	198	68	23,50	129	M98x2,50	176,50	M14	110	28	8	80	M198x2,50	18
CRSSHD90-165	700	90	165	324	500	44,50	1	10	130	165	198	68	23,50	129	M98x2,50	176,50	M14	110	28	8	80	M198x2,50	18



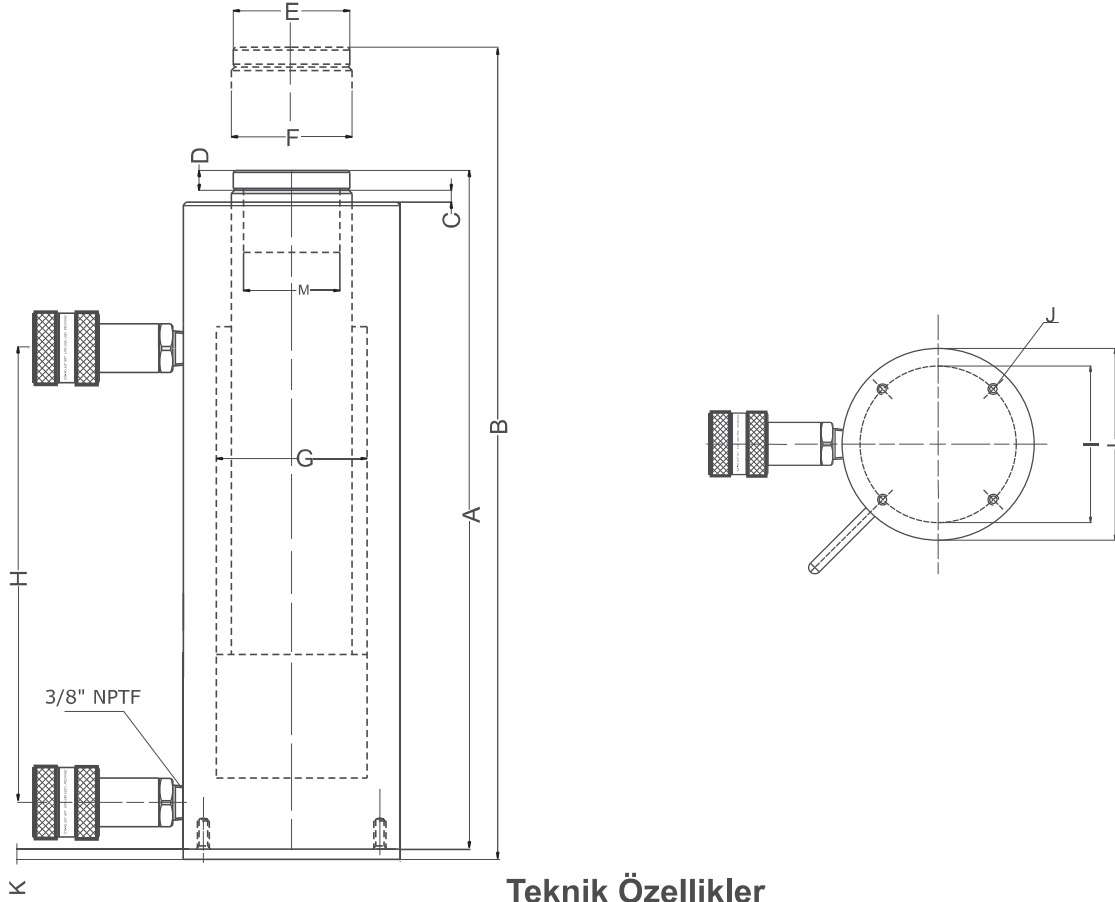
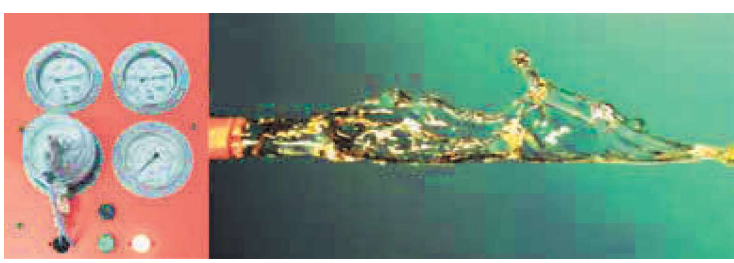
### CRASD SERİSİ HİDROLİK YÜKSEK BASINÇ ÇİFT ETKİLİ ALÜMİNYUM SİLİNDİRLER

- CRASD Serisi çift etkili alüminyum silindirler hafif yapılarından dolayı kolaylıkla taşınma fonksiyonuna sahiptirler.
- Hızlı geri dönüş sağlayan çift etkili yapı.
- Eksantrik yükü absorbe ederek etkisini düşüren ve aşınmayı azaltan destek keçesi
- Silindirin ömrünü uzatan uzun ömürlü ve pasa karşı dayanıklı sert kaplama yüzey.
- Çelik taban
- Çift etkili
- Takılıp çıkarılabilen sertleştirilmiş yivli başlık
- Kirliliği önleyen ve silindirin ömrünü arttıran toz keçesi.
- Tüm modellerde C1000N38FN 3/8" NPTF 1000 Bar ultra yüksek basınç dişi otomatik rekor ve toz kapağı,

### CRASD SERIES HYDRAULIC HIGH PRESSURE DOUBLE ACTING ALUMINIUM CYLINDERS

- CRASD Series double acting aluminum cylinders has lightweight design to provide easy to carry function.
- Double acting operation for fast return
- The exclusive Guide Ring design absorbs eccentric loading and reduces wear.
- Corrosion resistant & durable hard-coat finish extends cylinder life
- Easy to carry handles
- Steel base plate
- Double-acting
- Hardened
- Piston wiper reduces contamination and extends cylinder life
- C1000N38FN 3/8" NPTF 1000 Bar ultra high pressure coupler and dust cap included on all models





## Teknik Özellikler Technical Specifications

Kod (Code)	Çalışma Basıncı (Working Pressure) Bar	Kapasite (Capacity) Ton	Strok (Stroke) mm	Ölçüler - mm / (Dimensions) - mm												
				A	B	C	D	E	F	G	H	I	J	K	L	M
CRASD30-55	700	30 TON	55	230,50	285,50	2,50	10	58	60	75	118,60	88	M6	6	108	M40x2,5
CRASD30-115	700	30 TON	115	290,50	405,50	2,50	10	58	60	75	178,60	88	M6	6	108	M40x2,5
CRASD30-165	700	30 TON	165	340,50	505,50	2,50	10	58	60	75	228,60	88	M6	6	108	M40x2,5
CRASD30-215	700	30 TON	215	390,50	605,50	2,50	10	58	60	75	278,60	88	M6	6	108	M40x2,5
CRASD30-265	700	30 TON	265	440,50	705,50	2,50	10	58	60	75	328,60	88	M6	6	108	M40x2,5
CRASD30-315	700	30 TON	315	490,50	805,50	2,50	10	58	60	75	378,60	88	M6	6	108	M40x2,5
CRASD30-365	700	30 TON	365	540,50	905,50	2,50	10	58	60	75	428,60	88	M6	6	108	M40x2,5
CRASD50-55	700	50 TON	55	226,50	281,50	2,50	3,50	71,50	80	95	118	108	M6	6	128	-
CRASD50-115	700	50 TON	115	286,50	401,50	2,50	3,50	71,50	80	95	178	108	M8	6	128	-
CRASD50-165	700	50 TON	165	336,50	501,50	2,50	3,50	71,50	80	95	228	108	M8	6	128	-
CRASD50-215	700	50 TON	215	386,50	601,50	2,50	3,50	71,50	80	95	278	108	M8	6	128	-
CRASD50-265	700	50 TON	265	436,50	701,50	2,50	3,50	71,50	80	95	328	108	M8	6	128	-
CRASD50-315	700	50 TON	315	486,50	801,50	2,50	3,50	71,50	80	95	378	108	M8	6	128	-
CRASD50-365	700	50 TON	365	530,50	901,50	2,50	3,50	71,50	80	95	428	108	M8	6	128	-
CRASD75-55	700	75 TON	55	228,50	283,50	2,50	3,50	71,50	90	116	111	126	M8	8	148	-
CRASD75-115	700	75 TON	115	288,50	403,50	2,50	3,50	71,50	90	116	171	126	M8	8	148	-
CRASD75-165	700	75 TON	165	338,50	503,50	2,50	3,50	71,50	90	116	221	126	M8	8	148	-
CRASD75-215	700	75 TON	215	388,50	603,50	2,50	3,50	71,50	90	116	271	126	M8	8	148	-
CRASD75-265	700	75 TON	265	438,50	703,50	2,50	3,50	71,50	90	116	321	126	M8	8	148	-
CRASD75-315	700	75 TON	315	488,50	803,50	2,50	3,50	71,50	90	116	371	126	M8	8	148	-
CRASD75-365	700	75 TON	365	538,50	903,50	2,50	3,50	71,50	90	116	421	126	M8	8	148	-
CRASD100-55	700	100 TON	55	247	302	2,50	3,50	71,50	100	135	138,50	156	M8	8	178	-
CRASD100-115	700	100 TON	115	307	422	2,50	3,50	71,50	100	135	198,50	156	M8	8	178	-
CRASD100-165	700	100 TON	165	357	522	2,50	3,50	71,50	100	135	248,50	156	M8	8	178	-
CRASD100-215	700	100 TON	215	407	622	2,50	3,50	71,50	100	135	298,50	156	M8	8	178	-
CRASD100-265	700	100 TON	265	457	722	2,50	3,50	71,50	100	135	348,50	156	M8	8	178	-
CRASD100-315	700	100 TON	315	507	822	2,50	3,50	71,50	100	135	398,50	156	M8	8	178	-
CRASD100-365	700	100 TON	365	557	922	2,50	3,50	71,50	100	135	448,50	156	M8	8	178	-
CRASD150-55	700	150 TON	55	248	303	2,50	3,50	100	120	165	134	180	M8	8	208	-
CRASD150-115	700	150 TON	115	308	423	2,50	3,50	100	120	165	194	180	M8	8	208	-
CRASD150-165	700	150 TON	165	358	523	2,50	3,50	100	120	165	244	180	M8	8	208	-
CRASD150-215	700	150 TON	215	408	623	2,50	3,50	100	120	165	294	180	M8	8	208	-
CRASD150-265	700	150 TON	265	458	723	2,50	3,50	100	120	165	344	180	M8	8	208	-
CRASD150-315	700	150 TON	315	508	823	2,50	3,50	100	120	165	394	180	M8	8	208	-
CRASD150-365	700	150 TON	365	558	923	2,50	3,50	100	120	165	444	180	M8	8	208	-